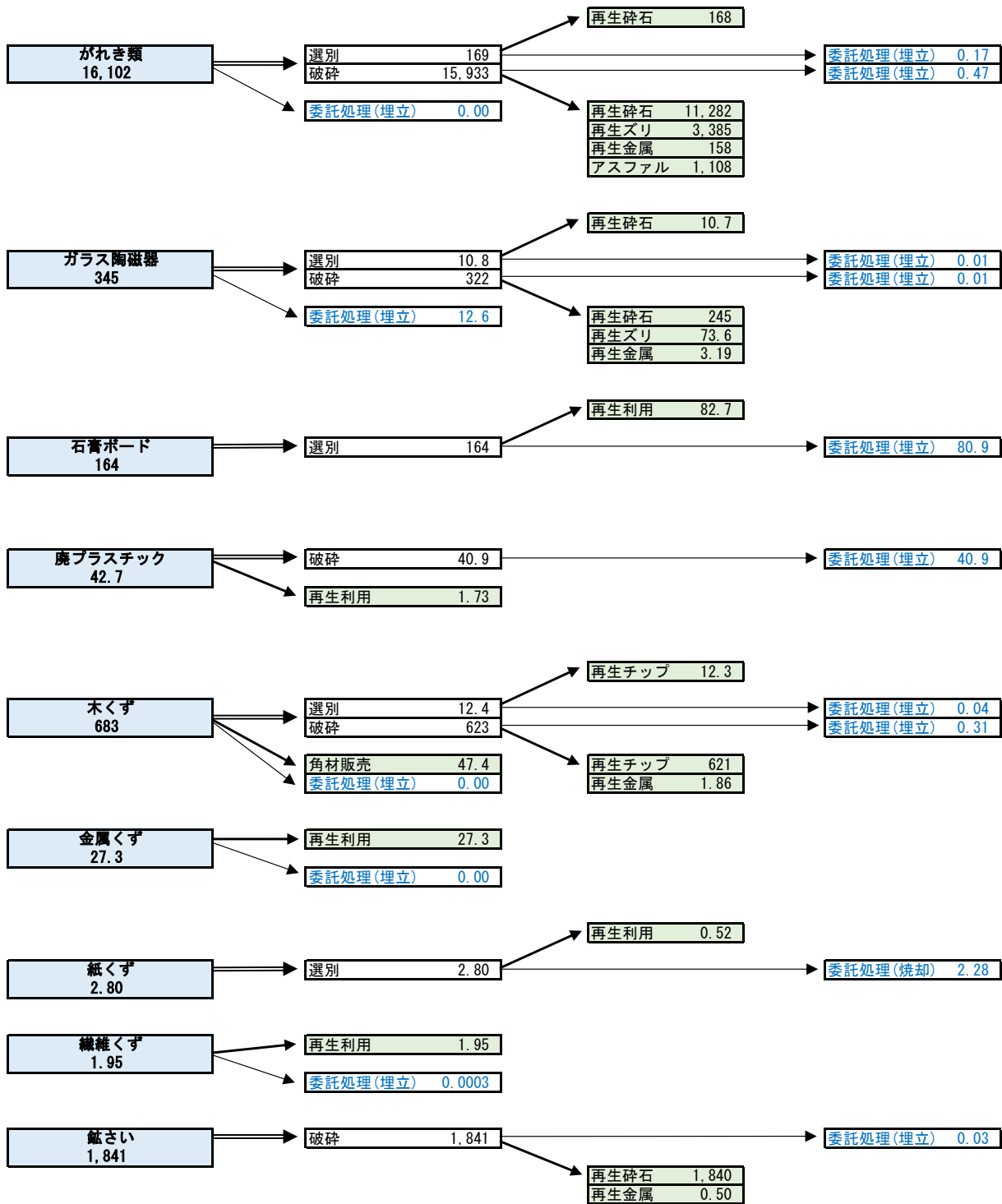


令和4年度 処理フロー図

(令和4年4月～令和4年6月21日)

(単位: t)



令和4年度受入実績合計	19,210 (t)
令和4年度処理実績合計	19,072 (t)
令和4年度委託処理合計	138 (t)

令和4年度リサイクル率

がれき類	99.9 %
ガラス陶磁器くず	96.4 %
石膏ボード	50.6 %
廃プラスチック	4.1 %
木くず	99.9 %
金属くず	100.0 %
紙くず	18.6 %
繊維くず	99.9 %
鉄さい	99.9 %